

## 1 ИНФОРМАЦИЯ О СЧЕТЧИКЕ ЭЛЕКТРОЭНЕРГИИ

### 1.1 Основные сведения:

– счетчик электроэнергии СЕ308 S31, S34 (далее – счетчик) предназначен для измерения активной и реактивной электрической энергии в трехфазных четырехпроводных цепях переменного тока и организации многотарифного учета электроэнергии;

– счетчик соответствует требованиям ГОСТ 31818.11-2012, ГОСТ 31819.21-2012, ГОСТ 31819.23-2012, ГОСТ 30804.4.30-2013;

– для обмена данными по оптическому интерфейсу рекомендуется использовать головку считывающую, соответствующую ГОСТ IEC 61107-2011 производства «Энергомера» [www.energomera.ru/ru/products/meters/reading-head](http://www.energomera.ru/ru/products/meters/reading-head);

– диапазон рабочих температур счетчика:

- от минус 40 °С до плюс 70 °С – дата выпуска до 01.06.2023 г.;
  - от минус 50 °С до плюс 70 °С – дата выпуска с 01.06.2023 г.;
- средний срок службы счетчика:
- 30 лет – дата выпуска до 01.06.2023 г.;
  - 40 лет – дата выпуска с 01.06.2023 г.;
- интервал между поверками для счетчиков:
- класс точности 0,2S; 0,5S – 10 лет\*;
  - класс точности 0,5; 1 – 16 лет.

\*Примечание – счетчики, поверка которых выполнена до 6.05.2024г., сохраняют интервал между поверками 16 лет. При последующих поверках интервал между поверками составляет 10 лет.

– сведения о сертификации счетчика приведены в формуляре САНТ.411152.107-05 ФО и / или на сайте изготовителя;

– утилизации подлежит счетчик, выработавший ресурс и непригодный для дальнейшей эксплуатации (сгоревший, разбитый и т.п.).

1.2 Подробно с информацией о счетчике электрической энергии можно ознакомиться в руководстве пользователя, расположенном на сайте: [www.energomera.ru](http://www.energomera.ru) или сканом QR-код.



CE308 S31



CE308 S34

## 2 РЕКОМЕНДАЦИИ ПРИ УСТАНОВКЕ СЧЕТЧИКА

2.1 Порядок установки счетчика выполняется в соответствии с руководством пользователя САНТ.411152.107-05 РП.

2.2 Рекомендуемый момент затяжки винтов клеммной колодки составляет 2 Н\*м.

2.3 Установку SIM-карты в счетчике исполнения «G» выполнять до характерного щелчка, что сигнализирует о правильной установке SIM-карты в слоте счетчика.

2.4 При установке счетчиков исполнения «G» рекомендуется применять специализированные\* термостойкие SIM-карты «M2M», доступные для приобретения у сотовых операторов.

\*Примечание – использование «обычных» SIM-карт может привести к отсутствию связи при колебаниях температуры.

2.5 Использование антенны, входящей в комплект поставки счетчика, рекомендуется только в местах надежного приема сигнала сотовой связи. В остальных случаях рекомендуется установка антенн с дополнительным кабелем и коэффициентом усиления не менее 5 dBm. Конкретный тип и характеристики антенны определяются по результатам оценки уровня сигнала сотовой сети в месте установки счетчика.

2.6 Для обеспечения надежного обмена информацией по каналам сотовой связи рекомендуется перед установкой SIM-карты обработать ее контакты смазкой КОНТАКТ 61 REXANT 85-0007 или аналогичной для очистки и защиты контактов.

2.7 В счетчике имеется функция блокировки реле управления нагрузкой (далее по тексту – РУН) с помощью физического переключателя реле управления нагрузкой, имеющего три положения:

«АВТО» – положение контактов РУН определяется программными настройками счетчика;

«ВЫКЛ» – контакты РУН находятся в разомкнутом положении, независимо от программных настроек счетчика;

«ВКЛ» – контакты РУН находятся в замкнутом положении, независимо от программных настроек счетчика.

## 3 ОБЩИЙ ВИД ЖКИ



Рисунок 1

## 4 ПОРЯДОК СНЯТИЯ ПОКАЗАНИЙ ЭЛЕКТРОЭНЕРГИИ

4.1 Нажмите кнопку «КАДР» на счетчике, включится подсветка ЖКИ.

4.2 На ЖКИ будут отображены показания электроэнергии (рис. 3-5).

4.3 Смена кадров выполняется кнопкой «КАДР». Порядок переключения показан на рисунке ниже:

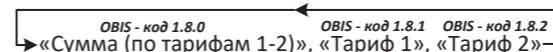


Рисунок 2

OBIS-код 1.8.0 Показания суммарной потребленной активной энергии.



Рисунок 3

OBIS-код 1.8.1 Показания потребленной активной энергии по тарифу 1.



Рисунок 4

OBIS-код 1.8.2 Показания потребленной активной энергии по тарифу 2.



Рисунок 5

## 5 СООБЩЕНИЯ, ВЫВОДИМЫЕ НА ЖКИ

### СООБЩЕНИЯ ОБ АВАРИИ

**Info 42** – Обрыв провода (фазного, нейтрального). Обратиться в сетевую организацию.

**Err 1** – Нарушение памяти программ счетчика. Направить счетчик в ремонт.

**Err 2** – Нарушение памяти данных счетчика. Направить счетчик в ремонт.

**Err 3** – Аппаратный сбой системы тактирования. При непрерывной индикации ошибки на ЖКИ, направить счетчик в ремонт.

**Err 4** – Аппаратный сбой с измерителем. Направить счетчик в ремонт.

**At 01** – Аппаратные проблемы чтения/записи энергонезависимой памяти. При непрерывной индикации ошибки на ЖКИ, направить счетчик в ремонт.

**At 02** – Аппаратный сбой при записи блока данных. При непрерывной индикации ошибки на ЖКИ, направить счетчик в ремонт.

**Info 3** – Попытка доступа для обмена данными со счетчиком с неверным паролем. При авторизации необходимо ввести верный пароль.

**Info 9** – Исчерпан лимит попыток ввода с неверным паролем. Авторизация со счетчиком будет доступна по завершении календарного часа.

### СООБЩЕНИЯ О СОСТОЯНИИ СЕТИ

**(N)** – Неправильное чередование фаз. Обратиться в сетевую организацию для подключения счетчика в соответствии со схемами, указанными в руководстве пользователя.

**Info 2** – Обратный поток активной мощности для однонаправленного счетчика. Разное направление активной мощности в фазах. Обратиться в сетевую организацию для подключения счетчика в соответствии со схемами, указанными в руководстве пользователя.

**(1)(2)(3)** – Мигают при отклонении напряжения от заданного предела (от 80% до 120%). Обратиться в сетевую организацию.

**(Δ)** – Нарушение индивидуальных параметров качества электроснабжения. Обратиться в сетевую организацию.

### ДИАГНОСТИЧЕСКИЕ СООБЩЕНИЯ

**(U)** – Низкий заряд/разряжен литиевый элемент питания или отсутствует запись серийного номера. Обратиться в сетевую организацию.

**(U)** – Срабатывание датчика магнитного поля. Обратиться в сетевую организацию.

**(L)** – Контакты РУН в состоянии «разомкнуто». Обратиться в сетевую организацию.

**(L)** – Срабатывание электронной пломбы клеммной крышки и крышки корпуса. Обратиться в сетевую организацию.

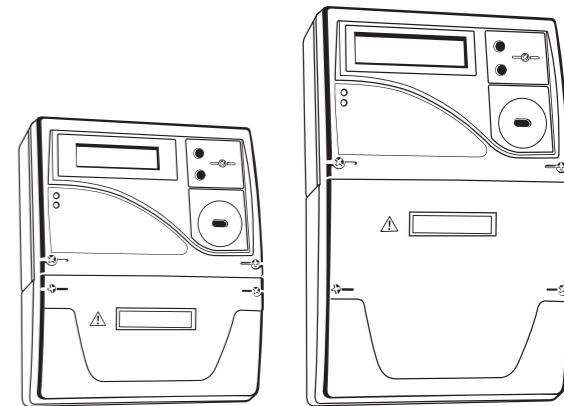
Предприятие-изготовитель:  
АО «Электротехнические заводы «Энергомера»  
355029, Россия, г. Ставрополь, ул. Ленина, 415  
тел.: (8652) 35-75-27, факс: 56-66-90  
Бесплатная горячая линия: 8-800-200-75-27  
e-mail: concern@energomera.ru  
www.energomera.ru  
Гарантийное обслуживание:  
357106, Ставропольский край,  
г. Невинномысск, ул. Гагарина, д.217

САНТ.411152.107-05 «изм.16» 20.11.2024 г.

# СЕ308

Счетчик электрической энергии трехфазный многофункциональный корпус S31, S34

Руководство по эксплуатации  
САНТ.411152.107-05 РЭ



**ЭНЕРГОМЕРА**